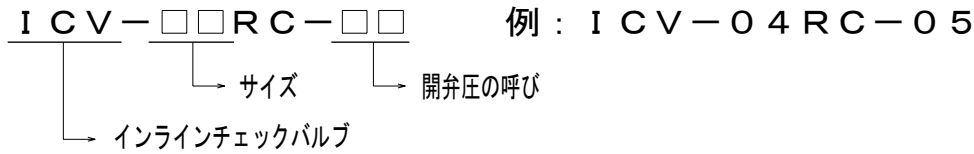
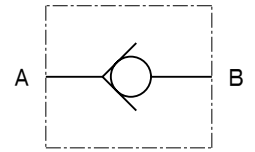


インラインチェックバルブ

型式表示



油圧シンボル

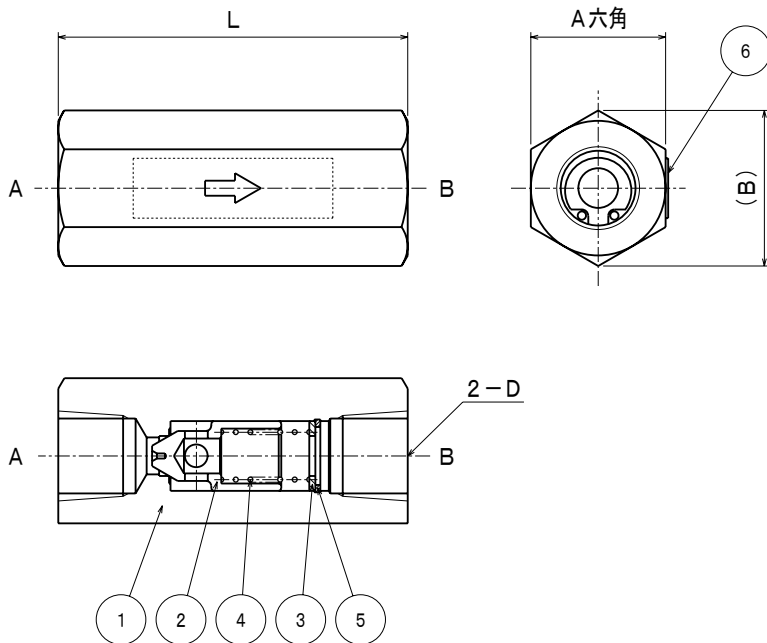


仕様

サイズ	02	03	04	06	08	10
定格圧力	30.9MPa					
保証耐圧	46.4MPa					
定格流量 (l/min)	30	45	60	100	180	350
リーク量	B→A: 0.05cm ³ /min以下					
チェック開弁圧力	右記表による					
推奨作動油	石油系油圧作動油					
推奨粘度範囲	15~150mm ² /s					
許容粘度範囲	5~2000mm ² /s					
許容作動油温度	-40~+90°C					
質量 (kg)	0.13	0.3	0.5	0.9	1.8	3.5
表面処理	黒染					

チェック開弁圧力

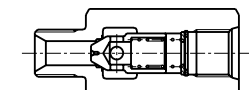
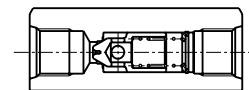
	呼び	開弁圧力	備考
標準	00	0MPa (0kgf/cm ²)	スプリングなし
	05	0.05MPa (0.5kgf/cm ²)	
	45	0.44MPa (4.5kgf/cm ²)	
	80	0.78MPa (8.0kgf/cm ²)	
標準外	17	0.17MPa (1.7kgf/cm ²)	04, 06, 08のみ
	20	0.20MPa (2.0kgf/cm ²)	06のみ
	30	0.29MPa (3.0kgf/cm ²)	06のみ
	35	0.34MPa (3.5kgf/cm ²)	04のみ



外径寸法

サイズ	A	(B)	D (*)	L
02	22	25.4	Rc 1/4	56
03	27	31.2	Rc 3/8	70
04	32	36.9	Rc 1/2	85
06	41	47.3	Rc 3/4	95
08	50	57.7	Rc 1	135
10	63	72.8	Rc 1-1/4	165

(*) 接続口はご要望に応じてOリングタイプ (Gネジ), ニップルタイプも製作します。



部品表

6	銘板	1	ALP
5	スナップリング	1	SK5
4	スプリング	1	SWP-B
3	スプリング座	1	SPCC
2	チェックプランジャ	1	SCM415
1	ボディ	1	S45C
品番	部品名	数量	材質

株式会社三光製作所

〒929-0241 石川県白山市長屋町口27-1
 TEL (076) 278-5666 FAX (076) 278-6371