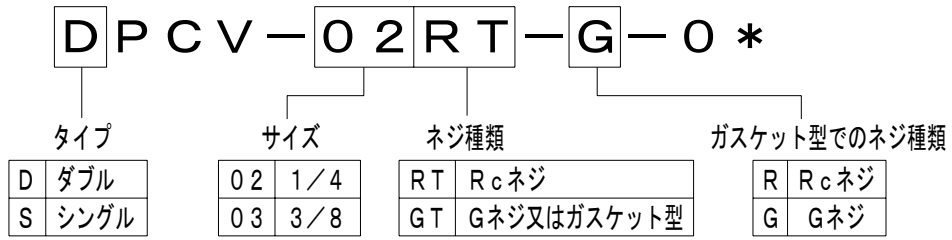
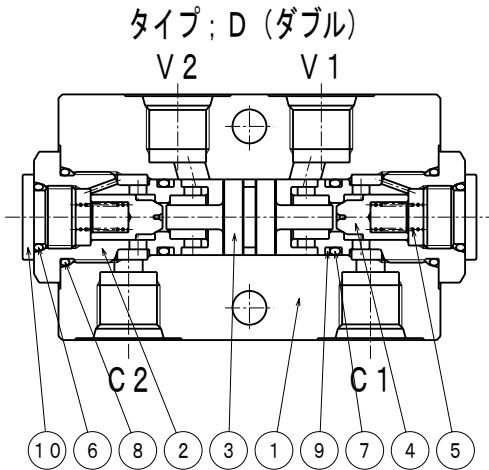


パイロットチェックバルブ

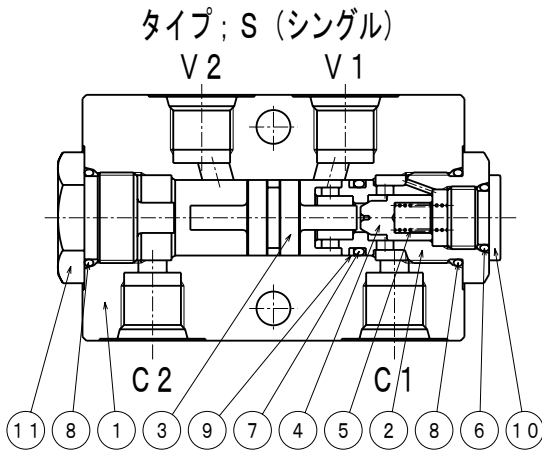
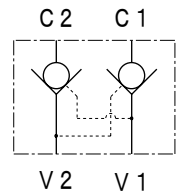
1 ; 型式表示



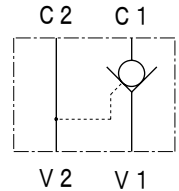
2 ; 構造・油圧シンボル



| 10 | つば付き六角穴ねじプラグ | 2 | S45C |
|----|--------------|----|--------|
| 9 | バックアップリング | 2 | テフロン |
| 8 | O リング | 2 | NBR |
| 7 | O リング | 2 | NBR |
| 6 | O リング | 2 | NBR |
| 5 | スプリング | 2 | SWP-B |
| 4 | チェックプランジャ | 2 | SCM415 |
| 3 | パイロットピストン | 1 | SCM415 |
| 2 | カートリッジ | 2 | SCM435 |
| 1 | ボディ | 1 | FCD400 |
| 品番 | 部品名 | 数量 | 材質 |



| 11 | プラグ | 1 | S45C |
|----|--------------|----|--------|
| 10 | つば付き六角穴ねじプラグ | 1 | S45C |
| 9 | バックアップリング | 1 | テフロン |
| 8 | O リング | 2 | NBR |
| 7 | O リング | 1 | NBR |
| 6 | O リング | 1 | NBR |
| 5 | スプリング | 1 | SWP-B |
| 4 | チェックプランジャ | 1 | SCM415 |
| 3 | パイロットピストン | 1 | SCM415 |
| 2 | カートリッジ | 1 | SCM435 |
| 1 | ボディ | 1 | FCD400 |
| 品番 | 部品名 | 数量 | 材質 |



3 ; バルブ仕様

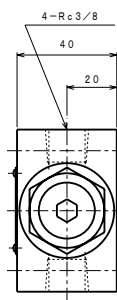
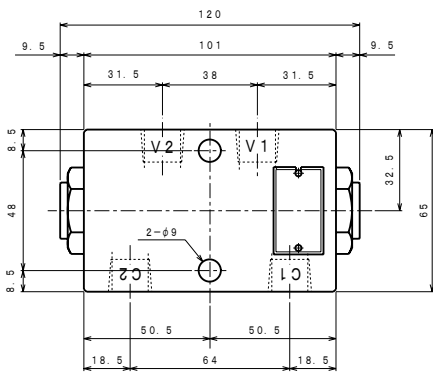
| サイズ | 0 2 | 0 3 |
|----------|----------------------------------|--------------|
| 定格圧力 | 24.5MPa | |
| 保証耐圧 | 39.3MPa | |
| 定格流量 | 20 L/min | 30 L/min |
| チェック開弁圧力 | V→C: 0.34MPa | V→C: 0.20MPa |
| パイロット比 | 6.2:1 | 7:1 |
| リーク量 | C→V: 0.05 cm ³ /min以下 | |
| 推奨作動油 | 石油系油圧作動油 | |
| 推奨粘度範囲 | 15~150mm ² /s | |
| 許容粘度範囲 | 5~2000mm ² /s | |
| 許容作動油温度 | -30~+90°C | |
| 質量 | 1.3 kg | 2.1 kg |

株式会社三光製作所

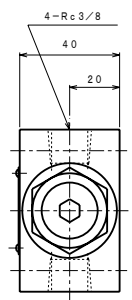
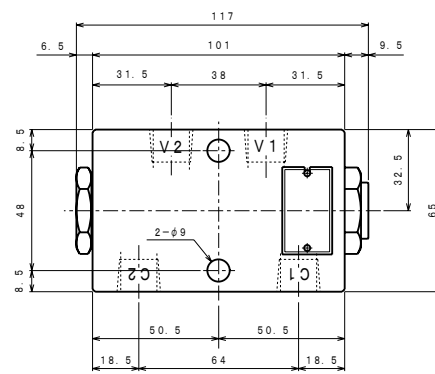
〒929-0241 石川県白山市長屋町口27-1
TEL (076) 278-5666 FAX (076) 278-6371

4 ; 外径寸法 : 03サイズ

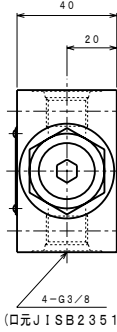
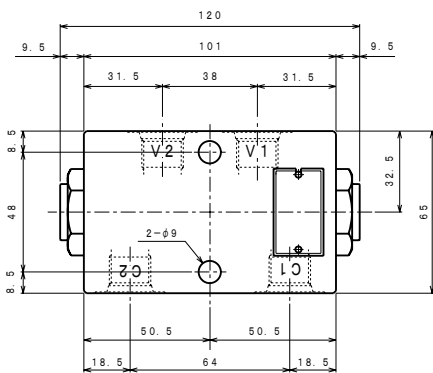
DPCV-03RT-00



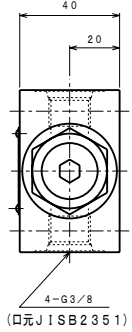
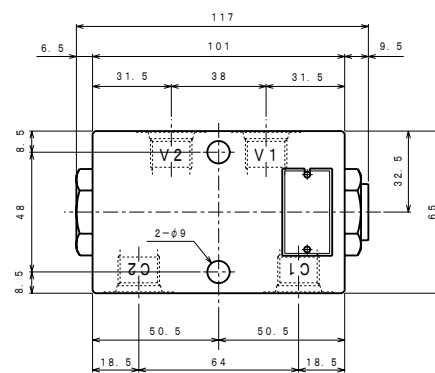
SPCV-03RT-00



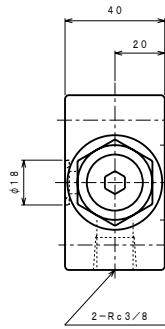
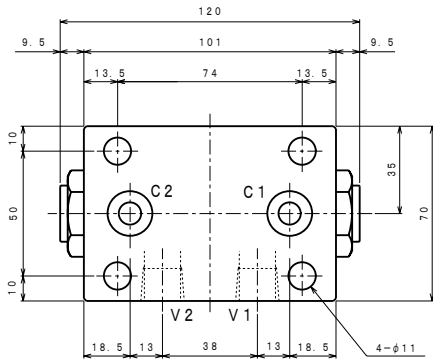
DPCV-03GT-00



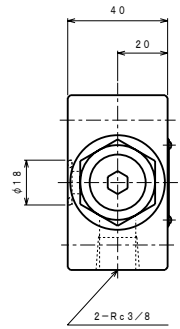
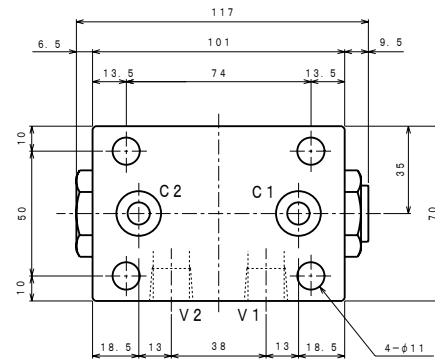
SPCV-03GT-00



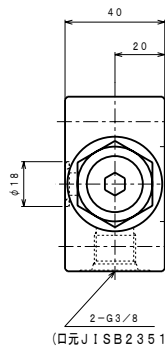
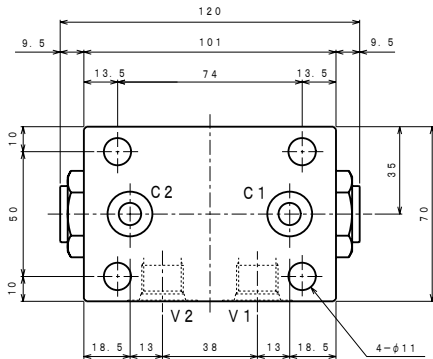
DPCV-03GT-R-00



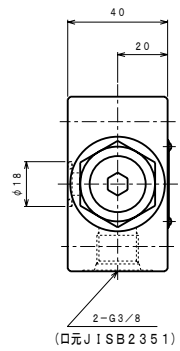
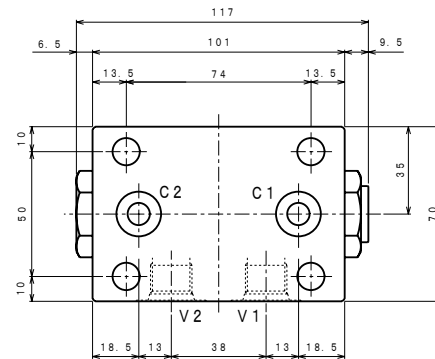
SPCV-03GT-R-00



DPCV-03GT-G-00

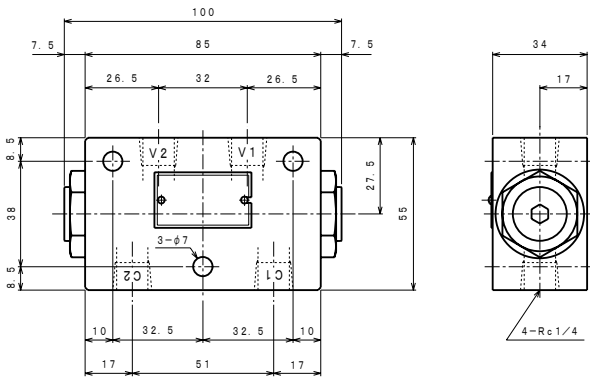


SPCV-03GT-G-00

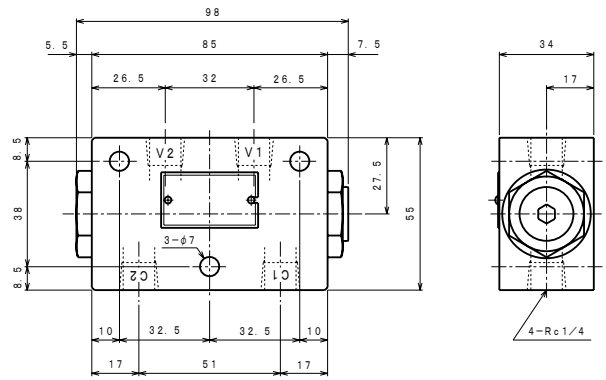


5 ; 外径寸法 : 02サイズ

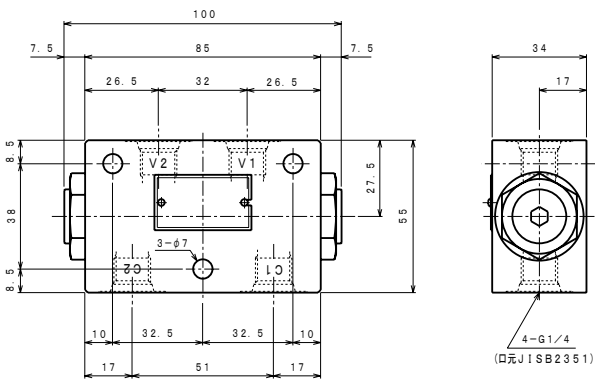
DPCV-02RT-01



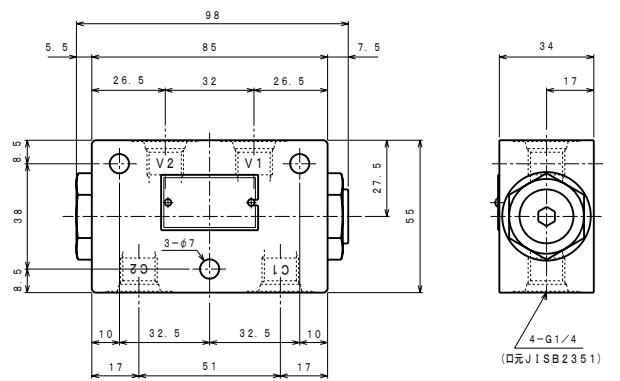
SPCV-02RT-01



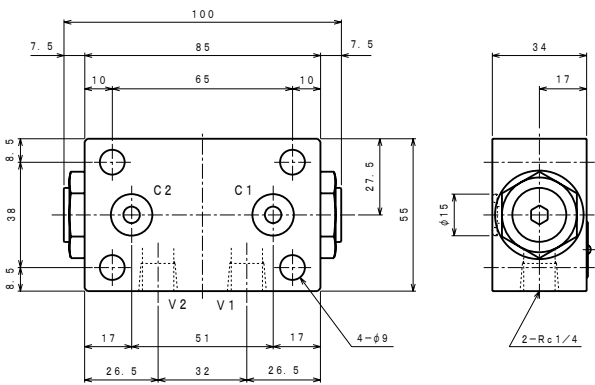
DPCV-02GT-01



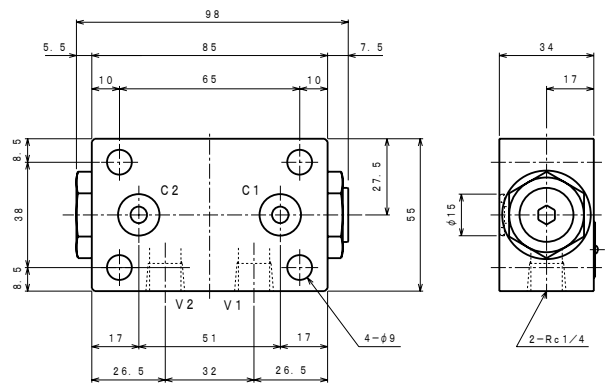
SPCV-02GT-01



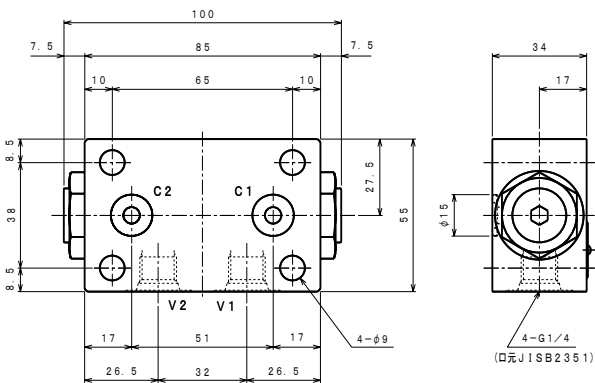
DPCV-02GT-R-00



SPCV-02GT-R-00



DPCV-02GT-G-00



SPCV-02GT-G-00

